



REPUBLICA MOLDOVA



(19) Agenția de Stat
pentru Protecția Proprietății Industriale

(11) 2166 (13) G2
(51) Int. Cl.⁷: B 60 H 1/22, 1/32, 3/00

(12) BREVET DE INVENȚIE

<p>(21) Nr. depozit: a 2002 0082 (22) Data depozit: 2002.02.27</p>	<p>(45) Data publicării hotărârii de acordare a brevetului: 2003.05.31, BOPI nr. 5/2003</p>
<p>(71) Solicitanți: SONIC Grigorii, MD; PLAȘENCOV Rudolf, UA; CORAC Anatolii, UA; MASANSCAIA-CORAC Natalia, MD (72) Inventatori: SONIC Grigorii, MD; PLAȘENCOV Rudolf, UA; CORAC Anatolii, UA; MASANSCAIA-CORAC Natalia, MD (73) Titulari: SONIC Grigorii, MD; PLAȘENCOV Rudolf, UA; CORAC Anatolii, UA; MASANSCAIA-CORAC Natalia, MD</p>	

(54) Dispozitiv de condiționare a aerului în mijloace de transport

(57) Rezumat:

1
Invenția se referă la construcția de mașini de transport, în special la construcția de automobile, și este destinată pentru crearea condițiilor confortabile în cabinile mijloacelor de transport.

5
10
15
Esența invenției constă în aceea că dispozitivul de condiționare a aerului în mijloacele de transport include corp, dotat cu țevă de admisiune a aerului cu ventilator montat în ea, țevă de evacuare a aerului și conductă de agent termic, o parte a căreia este amplasată în afara corpului. În corp sunt instalate schimbătorul de căldură și modulele termoelectrice, unite electric cu sursa de alimentare. Nou este aceea că schimbătorul de căldură include un radiator plat cu agent termic având un canal central, care comunică cu conducta de agent termic, în conturul căreia este instalată o pompă de circulație, în părțile laterale cu nervuri ale radiatorului sunt amplasate conductoare electrice, care unesc modulele termoelectrice cu sursa de alimentare, dotată cu comutator de polaritate, iar pe ambele lui baze plate sunt fixate rigid, fără joc

2
elemente de schimb de căldură plate ale modulelor termoelectrice. Pe alte elemente de schimb de căldură plate ale modulelor termoelectrice sunt fixate rigid, fără joc radiatoare din fibre metalice, fiecare dintre ele conținând o placă ce contactează cu elementul de schimb de căldură al modulului și un strat din fibre metalice unit nedemontabil cu ea, în care este executat un șir de canale străpunse, intrările și ieșirile cărora sunt orientate respectiv spre țevile de admisiune și de evacuare a aerului.

Radiatorul de agent termic poate fi multicanal, suprafața canalului putând fi executată nervurată.

15
Diametrul fibrelor radiatorului din fibre metalice este de 0,05...1,00 mm, porozitatea de 75...92%, iar diametrul canalelor lui străpunse este de 2...5 mm.

Rezultatul invenției constă în ridicarea eficienței transmiterii de căldură.

Revendicări: 5
Figuri: 2

MD 2166 G2 2003.05.31

Descriere:

Invenția se referă la construcția de mașini de transport, în special la construcția de automobile, și este destinată pentru crearea condițiilor confortabile în cabinele mijloacelor de transport.

5 Este cunoscut aparatul de condiționare a mediului aerian din cabinele mijloacelor de transport, care conține module termoelectrice cu multe secții, schimbătoare de căldură nervurate, amplasate în corpul cu țevile de admisiune și de evacuare a aerului [1]. Modulele termoelectrice sunt dotate cu alimentare electrică separată. Aparatul de condiționare a aerului conține de asemenea un ventilator, montat în țeava de admisiune a aerului, și o conductă de agent termic, o parte a căreia este situată în afara cabinei încălzite.

10 Dezavantajele aparatului cunoscut sunt cedarea de căldură insuficientă, condiționată de suprafața de schimb de căldură nu prea mare. În afară de aceasta, utilizarea alimentării electrice separate a modulelor termoelectrice duce la complicarea conectărilor electrice și la mărirea gabaritelor.

Problema pe care o rezolvă invenția constă în ridicarea eficienței utilizării și asigurarea compacității dispozitivului de condiționare a aerului.

15 Problema se soluționează prin aceea că dispozitivul de condiționare a aerului în mijloacele de transport include corp, dotat cu țeavă de admisiune a aerului cu ventilator montat în ea, țeavă de evacuare a aerului și conductă de agent termic, o parte a căreia este amplasată în afara corpului. În corp sunt instalate schimbătorul de căldură și modulele termoelectrice, unite electric cu sursa de alimentare. Nou este aceea că schimbătorul de căldură include un radiator plat cu agent termic având un canal central, care comunică cu conducta de agent termic, în conturul căreia este instalată o pompă de circulație, în canelurile longitudinale executate pe părțile laterale ale radiatorului sunt amplasate conductoare electrice, care unesc modulele termoelectrice cu sursa de alimentare, dotată cu comutator de polaritate, iar pe ambele lui baze plate sunt fixate rigid, fără joc elemente de schimb de căldură plate ale modulelor termoelectrice. Pe alte elemente de schimb de căldură plate ale modulelor termoelectrice sunt fixate rigid, fără joc radiatoare din fibre metalice, fiecare dintre ele conținând o placă ce contactează cu elementul de schimb de căldură al modulului și un strat din fibre metalice unit nedemontabil cu ea, în care este executat un șir de canale străpunse, intrările și ieșirile cărora sunt orientate respectiv spre țevile de admisiune și de evacuare a aerului.

20 Radiatorul de agent termic poate fi multicanal, iar suprafața canalului poate fi executată nervurată. Diametrul fibrelor radiatorului din fibre metalice este de 0,05...1,00 mm, iar porozitatea de 75...92%. Diametrul canalelor străpunse este de 2...5 mm.

Asamblarea radiatorului cu agent termic plat, a unei perechi de module termoelectrice și a unei perechi de radiatoare din fibre metalice într-un singur pachet asigură o aderare strânsă a suprafețelor preluatorului de căldură, ceea ce contribuie la ridicarea eficacității preluării de căldură.

35 Utilizarea radiatorilor din fibre metalice, executate în formă de placă și strat din fibre metalice unite nedemontabil, în care sunt executate canale străpunse pentru trecerea aerului asigură creșterea transmiterii de căldură.

40 În afară de aceasta, suprafața întinsă a stratului din fibre metalice este foarte mare, ceea ce de asemenea mărește brusc efectul transmiterii de căldură, totodată se asigură compacitatea dispozitivului.

Dotarea dispozitivului de condiționare cu sursă de alimentare cu comutator de polaritate de asemenea asigură compacitatea lui și permite de a stabili regimul necesar de funcționare într-un interval larg de temperaturi.

Rezultatul invenției constă în ridicarea eficienței transmiterii de căldură.

45 Invenția se explică cu ajutorul desenelor din figuri, care reprezintă:

- fig. 1, dispozitivul de condiționare a aerului în mijloacele de transport, aspect general;

- fig. 2, secțiunea A-A în fig. 1.

50 Dispozitivul de condiționare a aerului în mijloacele de transport include corpul 1 cu țevile de admisiune 2 și de evacuare 3 a aerului și conducta 4 de agent termic, care parțial este situată în afara corpului 1. În țeava de admisiune 2 a aerului este montat ventilatorul 5, iar în conturul conductei 4 de agent termic este instalată pompa de circulație 6. În corpul 1 este amplasat schimbătorul de căldură 7. Schimbătorul de căldură 7 conține radiatorul plat 8 cu agent termic având un canal central 9, care este unit cu conducta 4 de agent termic. Suprafața canalului 9 al radiatorului 8 cu agent termic poate fi executată nervurată. Radiatorul 8 cu agent termic poate fi executat cu câteva canale 9. În părțile laterale ale radiatorului 8 sunt executate caneluri longitudinale 10, în care sunt amplasate conductoarele electrice, care unesc modulele termoelectrice 11 cu sursa de alimentare (nu este arătată), care este înzestrată cu comutator de polaritate. Pe ambele baze plate 12 ale radiatorului 8 sunt fixate rigid fără joc elemente de schimb de căldură plate 13 ale modulelor termoelectrice 11.

MD 2166 G2 2003.05.31

4

Pe alte elemente de schimb de căldură plate 14 sunt fixate rigid fără joc radiatoare din fibre metalice 15, fiecare dintre ele conținând o placă 16 ce contactează cu elementul de schimb de căldură 14 și stratul din fibre metalice 17 unit nedemontabil cu ea, în care este executat un șir de canale străpunse 18. Intrările și ieșirile canalelor 18 sunt orientate în direcția țevilor respectiv de admisiune 2 și de evacuare 3 a aerului.

Diametrul fibrelor radiatorului din fibre metalice 15 este de 0,05...1,00 mm, iar porozitatea de 75...92%. Diametrul canalelor străpunse 18 ale radiatorului din fibre metalice 15 este de 2...5 mm.

Dispozitivul de condiționare a aerului funcționează în modul următor.

La o temperatură a mediului ambiant mai înaltă decât cea admisibilă de la sursa de alimentare electrică a mijlocului de transport se aplică o tensiune asupra modulelor termoelectrice 11. Totodată, cu ajutorul comutatorului de polaritate se stabilește regimul necesar, în particular un astfel de regim, la care suprafețele elementelor de schimb de căldură plate 14 ale modulelor termoelectrice 11, care aderă la plăcile 16 ale radiatoarelor din fibre metalice 15 sunt reci, iar suprafețele elementelor 13, care aderă la bazele plate 12 ale radiatorului 8 sunt calde.

La un astfel de regim de funcționare, pentru obținerea în salonul mijlocului de transport a aerului răcit ventilatorul 5 debitează aer prin țeava de admisiune 2 la radiatoarele din fibre metalice 15. În ele aerul se răcește și prin țeava 3 de evacuare se debitează în salonul mijlocului de transport. Totodată elementele de schimb de căldură 13 încălzite ale modulelor 11, ce contactează cu bazele plate 12 ale radiatorului 8 cu agent termic, cedează căldura agentului termic. Ultimul, cu ajutorul pompei de circulație 6, nimereste în conturul conductei 4 de agent termic și de acolo - la răcirea elementelor de schimb de căldură 13 încălzite ale modulelor termoelectrice 11, după care se evacuează în spațiul de sub capota mijlocului de transport, de exemplu.

La o temperatură a mediului ambiant mai joasă decât cea admisibilă, cu ajutorul comutatorului se schimbă polaritatea sursei de alimentare a modulelor termoelectrice 11. La acest regim suprafețele elementelor de schimb de căldură plate 13, care aderă la bazele plate 12 ale radiatorului 8, vor fi reci, iar elementele de schimb de căldură 14 ale modulelor 11, ce aderă la plăcile 16 ale radiatoarelor din fibre metalice 15 vor fi calde.

La un astfel de regim de funcționare a dispozitivului ventilatorul 5 debitează prin țeava de admisiune 2 aer care, trecând prin radiatoarele din fibre metalice 15 încălzite, se încălzește și prin țeava de evacuare 3 nimereste în salonul mijlocului de transport.

În sistemul: radiator de agent termic 8 - pompă de circulație 6, mișcarea agentului termic se efectuează pe contul funcționării pompei 6 sau cu pompa 6 deconectată (convecția naturală), deoarece în orice caz aerul rece nu nimereste în salonul mijlocului de transport, ci se evacuează în afara corpului dispozitivului.

35

MD 2166 G2 2003.05.31

5

(57) Revendicări:

1. Dispozitiv de condiționare a aerului în mijloace de transport, care include corp, dotat cu țevă de admisiune a aerului cu ventilator montat în ea, țevă de evacuare a aerului și conductă de agent termic, o parte a căreia este amplasată în afara corpului; schimbător de căldură și module termoelectrice instalate în corp și unite electric cu sursa de alimentare, **caracterizat prin aceea că** schimbătorul de căldură include un radiator plat cu agent termic având un canal central, care comunică cu conducta de agent termic, în conturul căreia este instalată o pompă de circulație, în părțile laterale cu nervuri ale radiatorului sunt amplasate conductoare electrice, care unesc modulele termoelectrice și sursa de alimentare, dotată cu comutator de polaritate, iar pe ambele lui baze plate sunt fixate rigid, fără joc elemente de schimb de căldură plate ale modulelor termoelectrice, pe alte elemente de schimb de căldură plate ale cărora sunt fixate rigid, fără joc radiatoare din fibre metalice, fiecare dintre ele conținând o placă ce contactează cu elementul de schimb de căldură al modulului și un strat din fibre metalice unit nedemontabil cu ea, în care este executat un șir de canale străpunse, intrările și ieșirile cărora sunt orientate respectiv spre țevile de admisiune și de evacuare a aerului.

2. Dispozitiv de condiționare a aerului în mijloace de transport conform revendicării 1, **caracterizat prin aceea că** suprafața canalului central al radiatorului de agent termic este executată nervurată.

3. Dispozitiv de condiționare a aerului în mijloace de transport conform revendicărilor 1 și 2, **caracterizat prin aceea că** radiatorul de agent termic este executat multicanal.

4. Dispozitiv de condiționare a aerului în mijloace de transport conform revendicărilor 1-3, **caracterizat prin aceea că** diametrul fibrelor radiatorului din fibre metalice este de 0,05...1,00 mm, iar porozitatea de 75...92%.

5. Dispozitiv de condiționare a aerului în mijloace de transport conform revendicărilor 1-4, **caracterizat prin aceea că** diametrul canalelor străpunse ale radiatorului din fibre metalice este de 2...5 mm.

30

(56) Referințe bibliografice:

1. SU 1646914 A1 1991.05.07

**Șef Direcție
Invenții:**

CRECETOV Veaceslav

Examinator:

NEKLIUDOVA Natalia

Redactor:

CANȚER Svetlana

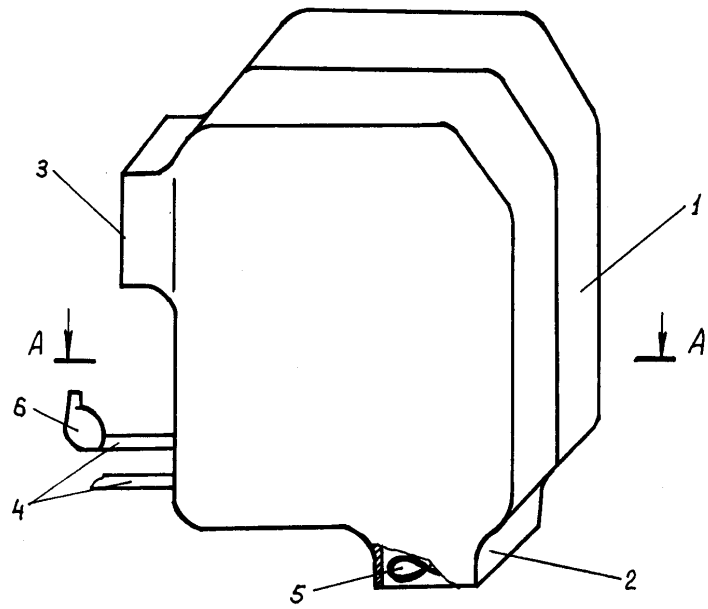


Fig. 1

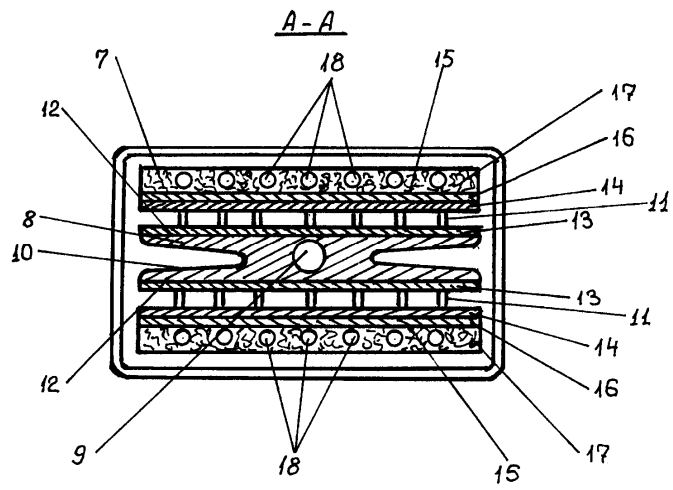


Fig. 2